

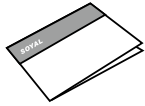
## 產品規格

### AR-401RO16B

1 主產品



2 操作手冊



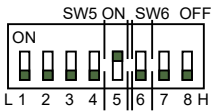
3 產品規格

- 通訊介面：RS-485
- 處理速度：4800bps/9600bps/19200bps(N, 8, 1)
- 通訊管道：
  1. 16 Form C Relay Output
  2. N.O./N.C. 可藉 jumper 與指撥開關選擇
  3. 16 個 Relay COM 點獨立
- 電 壓：+9 ~ +24VC
- 接點功能：110V@0.6A DC: 24V@2A
- LED指示器：電源 / 傳送 / 接收 / Relay
- 外型尺寸(mm)：180(L) x 231(W) x 62(H)
- 重 量：1,780±10g
- 材 質：Metal

## 站號設定

### 傳輸速率(BAUD4800)電梯樓層專用

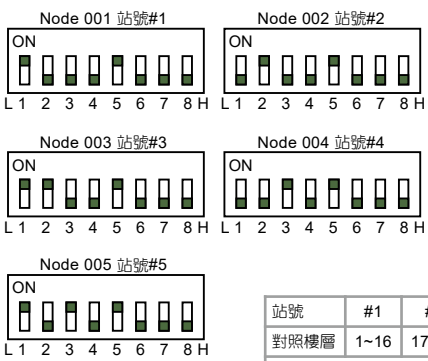
#### SW1-4: 站號選擇



#### 適用機型

AR-721H/ AR-321H/  
AR-725H/ AR-727H/  
AR-327H/ AR-757H/  
AR-821EF/AR-829E

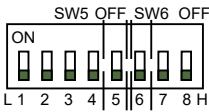
#### Node 1~16 站號# 1~16



站號	#1	#2	#4	#5
對照樓層	1~16	17~32	33~48	49~64
二進位卡片序號解碼輸出			#3	

### 傳輸速率(BAUD9600)

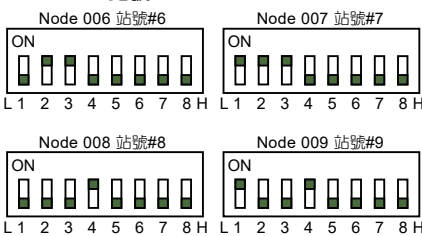
#### SW1-4: 站號選擇



#### 適用機型

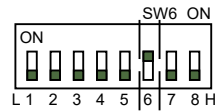
AR-725E / AR-725E-V2  
AR-727H-V5 / AR-829E-V5  
AR-821EF/EV-V5  
AR-881EF/EV

#### Node 1~16 站號# 1~16

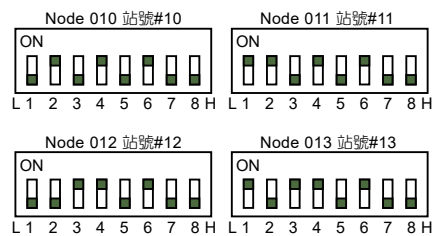


### 傳輸速率(BAUD19200)

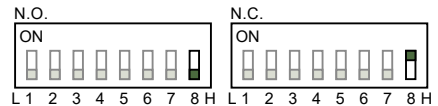
#### SW1-5: 站號選擇



#### Node 1~32 站號# 1~32



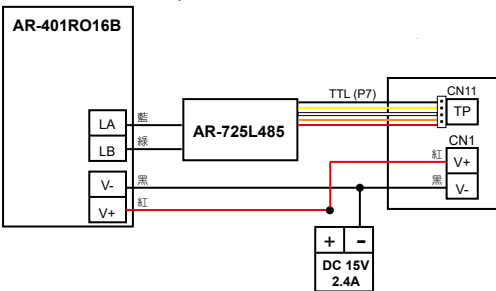
#### N.C./N.O. Type witch



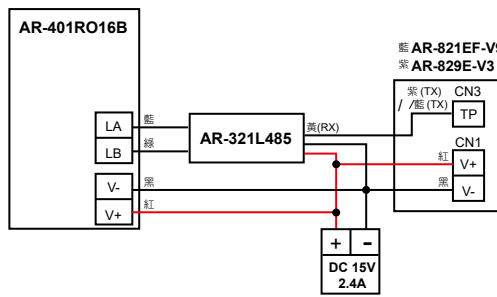
## AR-401RO16B接線圖

### A. BAUD 4800之接法

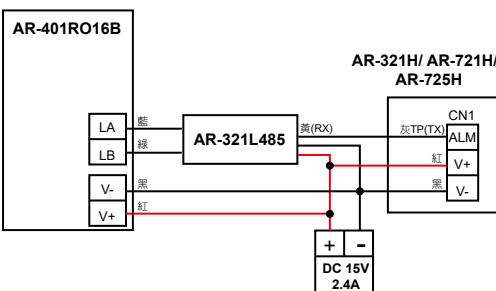
#### 1. AR-725E-V2/AR-727H-V5/AR-829E-V5 (卡機預設BAUD需更改)



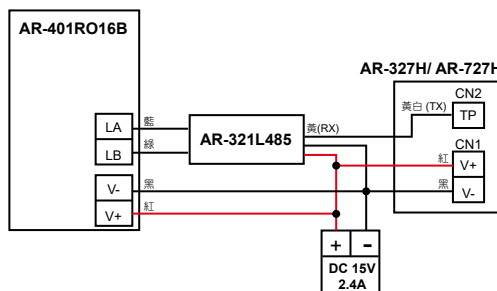
#### 2. AR-821EF-V9/AR-829E-V3



#### 3. AR-321H/AR-721H/AR-725H

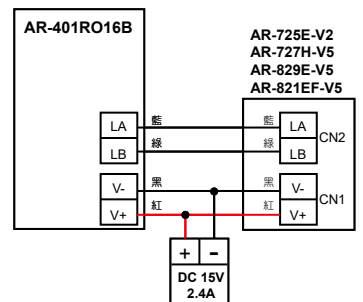


#### 4. AR-327H/AR-727H



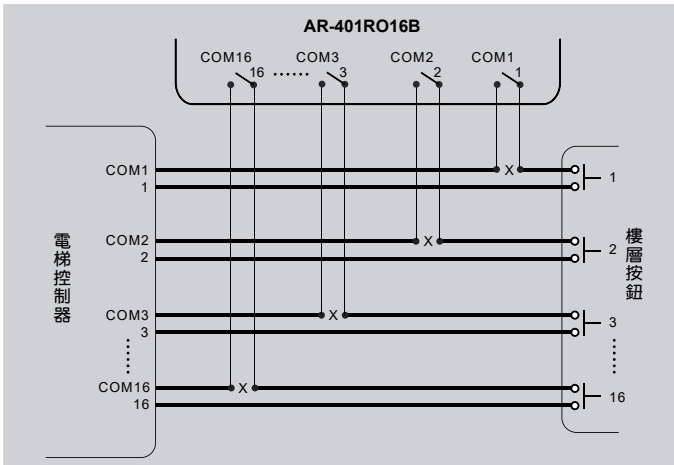
### B. BAUD 9600之接法

#### AR-725E-V2/AR-727H-V5/ AR-821EF-V5/829E-V5



## AR-401RO16B與電梯樓層按鈕接線圖

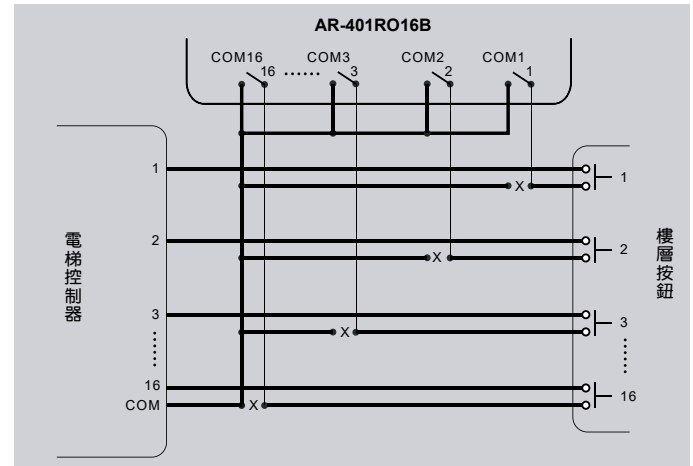
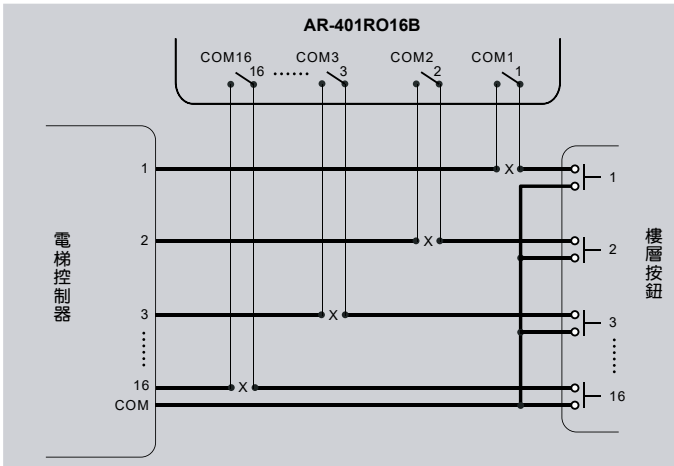
- AR-401RO16B不同COM點的接線圖：



P.S.

若要啟用解除管制功能，DIP 8必須設為ON，且16個繼電器側之短路PIN須置於NC位置。斷電後各接點即為CLOSE，此時不受管制。反之，於通電後接點為OPEN，成為管制狀態。

- AR-401RO16B共COM點的接線圖：



COM點分別與連結點連結

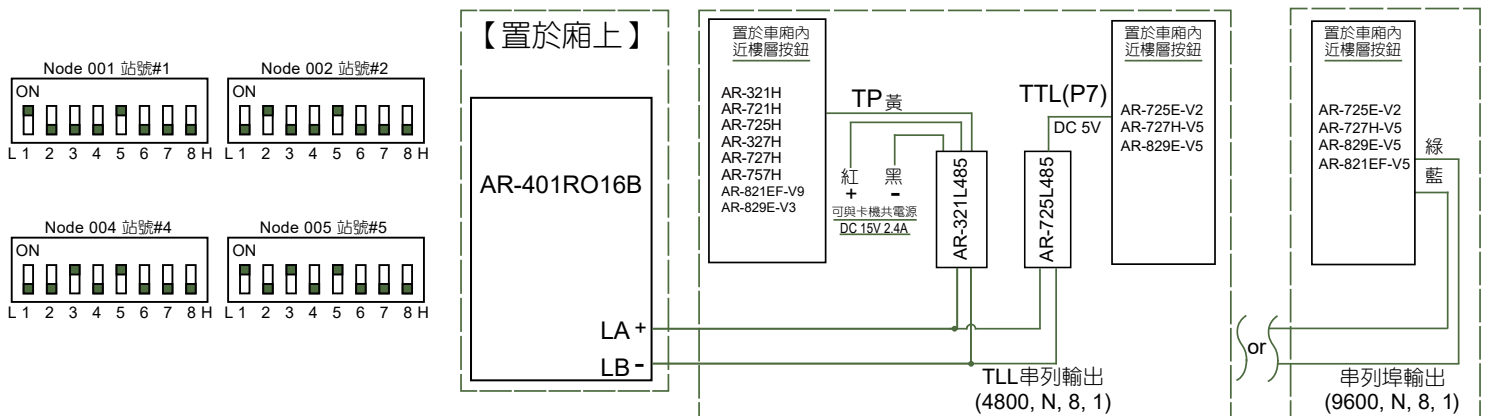
COM點串連後與共COM點連結

- AR-401RO16B使用16個繼電器，每個繼電器共點(COM)獨立。

- AR-401RO16B與電梯樓層按鈕接線圖：

使用在電梯樓層控制，選擇(BAUD:4800)傳輸速率，DIP SW5撥至ON位置，DIP SW1~4設定AR401RO16B的站號，站號#3為二進制的解碼輸出，使用在停車設備等自動控制場所。

站號設定：(站號#1、#2、#4、#5用於電梯)



**SOYAL** <http://www.soyal.com>

- 安裝時，需有電梯原廠人員在場。
- 詳細的電子教學以及完整的問題解說可到茂旭資訊的官方網站查詢，歡迎您多加利用！

茂旭資訊感謝您