

產品內容

① 主產品



AR-PB2

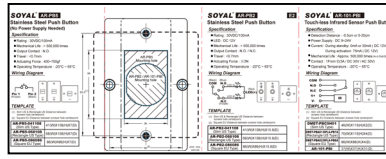
窄版美規 :AR-PB2-041108
美規 :AR-PB2-068108
歐規 :AR-PB2-086086



AR-PB2-B (LED版)

窄版美規 :AR-PB2-B-041108-B
美規 :AR-PB2-B-068108-B
歐規 :AR-PB2-B-086086-B

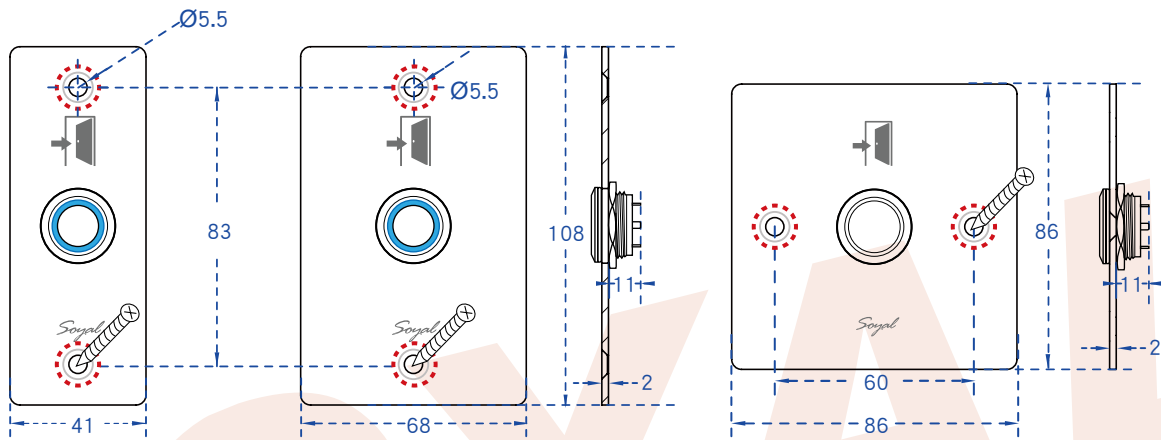
② 孔位貼紙



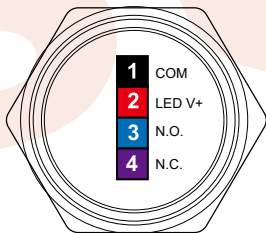
產品規格

- 接點耐壓 :30VDC/100mA
- LED : DC 12V
- 使用壽命 : 500,000次以上
- 輸出接點 : N.O. / N.C.
- 按鍵行程 : <0.7mm
- 驅動力 : ≤3N
- 工作溫度 : -20°C ~ 65°C

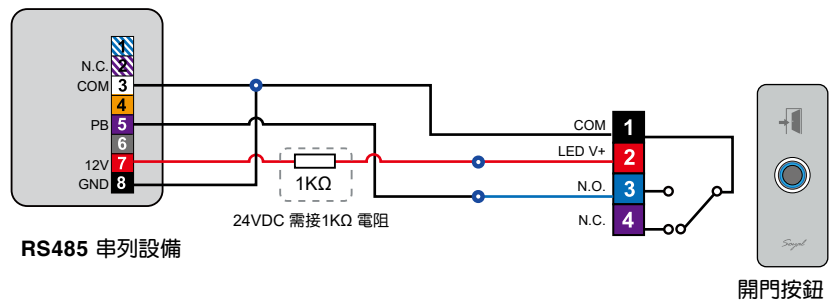
產品尺寸



排線說明



接線說明



排線

功能	顏色	描述
按鈕接點	黑	按鈕COM點
	紅	LED V+
	藍	按鈕接點
	紫	按鈕接點

※ 註: 本產品LED版不鏽鋼開門按鈕適用於DC12V-24V, 於DC 12V的電壓下可不接電阻使用。但若用於24VDC電壓時, 請於紅色線串連1KΩ電阻後, 再連接燈號控制或GND。

※ 註: 如不需LED燈亮起時, 紅色LED V+ 線不要接電即可。